



KOMPTECH®

Technology for a better environment

MASHMASTER

Universalschneckenmischer
General-purpose screw mixer



VORSTELLUNG INTRODUCTION

Nasse organische Abfälle, zerkleinertes holziges Strukturmaterial und verschiedene Zuschlagstoffe bzw. Restmüll und Klärschlamm werden durch den Universalschneckenmischer MASHMASTER in eine optimale Ausgangsmischung für den Rotteprozess aufbereitet. Vier elektrisch angetriebene Schneckenwellen halten dabei das Material in einer intensiven Mischbewegung. Robuste Werkzeuge auf den Schnecken sorgen für eine auffasernde Zerkleinerung und Homogenisierung.

Wet organic waste, shredded woody structure material and various aggregates as well as residual waste and sewage sludge are treated by the general-purpose MASHMASTER screw mixer into an output mixture ideal for the rotting process. Four electrically driven screw shafts keep the material in an intensive mixing motion. Rugged tools on the screws disentangle the material and provide shredding and homogenisation.

MASHMASTER Technische Daten / Technical specifications



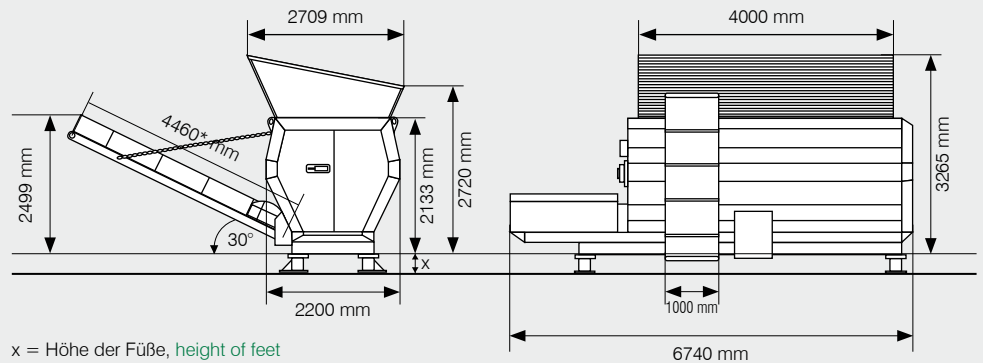
Zerkleinern, Mischen und Homogenisieren in einer Maschine

Shredding-mixing-homogenisation in one machine



Genauere Definition des Mischungsverhältnisses und Automatisierung bei Förderbandbeschickung durch elektronische Waage möglich

Accurate definition of the mixing ratio and automation with conveyor belt feed possible with electronic weighing



x = Höhe der FüÙe, height of feet
* Standard



Hohe Standzeiten durch verschleißfeste Werkzeuge und Wanne mit austauschbarem Boden

Prolonged service life by using wear-resistant tools and tray with exchangeable base

MASHMASTER

Antrieb Drive

2 x 75 kW elektrisch electric

MaschinenmaÙe Machine dimensions

Länge: Length:

Breite: Width:

Höhe: Height:

Gewicht: Weight:

6740 mm
2200 mm (ohne Förderband), 6135 mm (mit Förderband)
2200 mm (without conveyor belt), 6135 mm (with conveyor belt)
2133 mm
13700 kg (ohne Förderband) (without conveyor belt)

Behältervolumen Container capacity

15 m³

Mischaggregat Mixing unit

4 Schnecken / Elektroantrieb direkt über Turbokupplung und Planetengetriebe
4 screws / direct electric drive via turbo clutch and planetary gear

Durchsatz Throughput

(materialabhängig) (dependent on material)

bis to 55 m³/h

Im Sinne der Weiterentwicklung behalten wir uns technische Änderungen vor. D_1008
We reserve the right to make technical changes due to ongoing development. E_1008

Komptech GmbH
Kühau 37
A-8130 Frohnleiten
[t] +43 3126 505 - 0
[f] +43 3126 505 - 505
[e] info@komptech.com

Komptech Vertriebsgesellschaft
Deutschland mbH
Herrenstraße 7, D-59302 Oelde
[t] +49 2522 9345 - 911
[f] +49 2522 831 841
[e] info@komptech.de

Komptech UK Ltd.
Forge End, Lodge Farm,
Kineton, Warwickshire, CV35 0JH
[t] +44 1926 64 29 72
[f] +44 1926 64 29 71
[e] info.uk@komptech.com

www.komptech.com